

Содержание

- Компоненты Системы ADVANTA** 3
- Модель OSI** 4
- Сетевое взаимодействие** 5
- Конфигурации архитектуры инфраструктуры** 6
 - Базовый уровень (Минимальная конфигурация) 6
 - Стандартный уровень (Масштабируемая конфигурация) 7
 - Расширенный уровень (Корпоративная конфигурация) 8

Варианты конфигураций для инфраструктуры ADVANTA с учетом нагрузки

Сайзинг является ограничением для применения той или иной архитектуры.

Можно использовать архитектуру расширенного уровня на сайзинге базовой конфигурации, но нельзя использовать архитектуру базовой на сайзинге расширенной конфигурации.

Приведенные варианты архитектуры инфраструктуры ADVANTA не описывает использование отказоустойчивости, катастрофоустойчивости, бэкапирования и мониторинга Системы.

Архитектура ADVANTA зависит от требований:

1. К количеству одновременно работающих пользователей Системы.
2. К количеству активных проектов.
3. К построению отчетов.
4. К стандартам архитектуры инфраструктуры.
5. К информационной безопасности.

Архитектура инфраструктуры также зависит от загруженности одного или нескольких модулей Системы. Например, если в Системе строится большое количество отчетов, то можно [вынести сервис генерации XLS-отчётов на отдельный сервер](#).

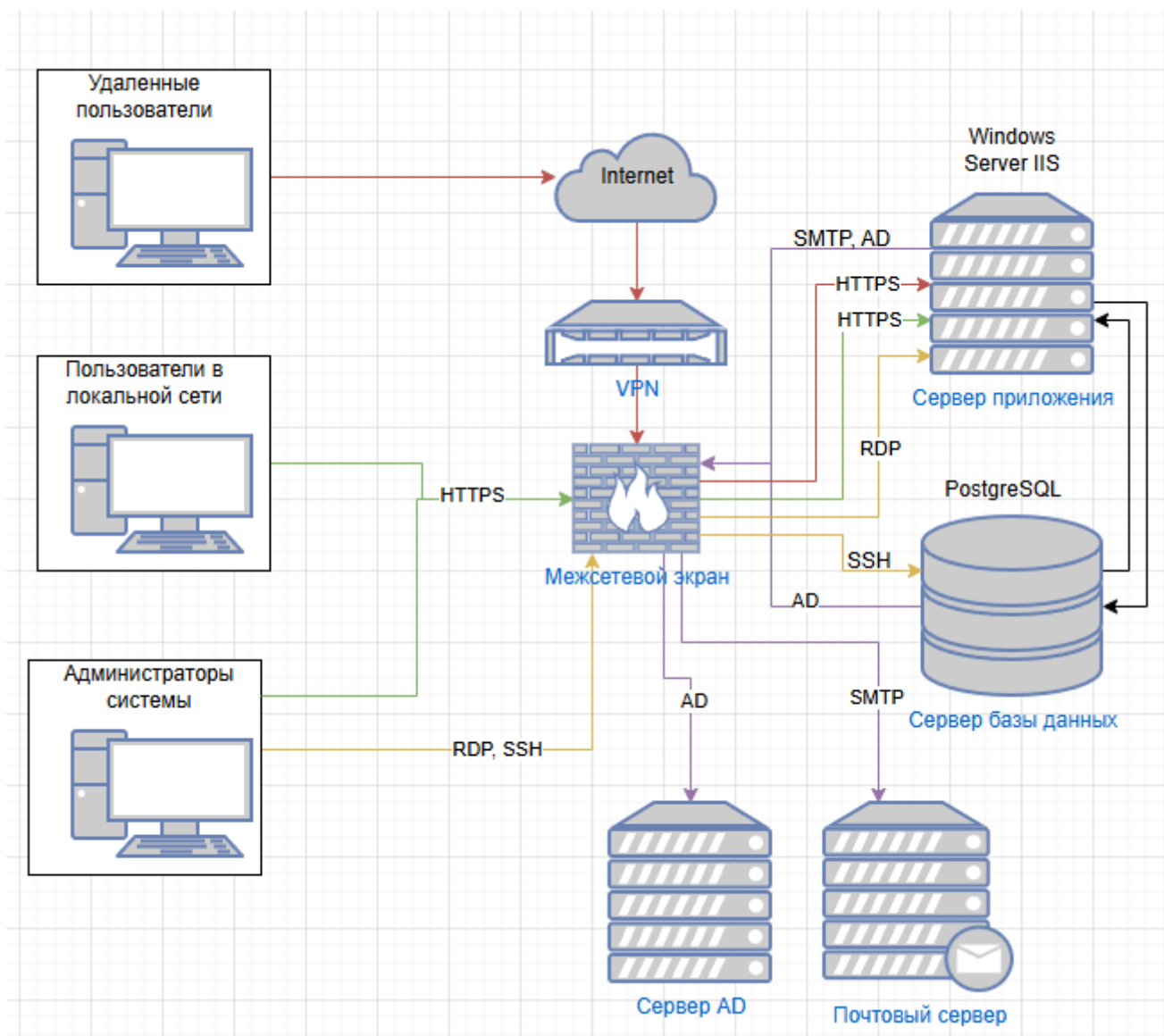
Компоненты Системы ADVANTA

Компонент	Описание
Приложение	Основное приложение и конфигурационные файлы Системы ADVANTA
База данных приложения	Основная база данных для приложения ADVANTA
База данных OLAP-кубов	База данных для хранения показателей OLAP-кубов - может использоваться основная БД приложения или отдельная, при необходимости можно распределить нагрузку между серверами БД
База данных интеграционной шины обмена событиями	База данных, хранящая события Системы для обмена с модулем Цифровой помощник (Триггеры) . Может использоваться основная БД приложения или отдельная, при необходимости распределить нагрузку между серверами БД

Компонент	Описание
Отчеты	Сервис (модуль) расчёта данных для отчетов типа «Электронная таблица» (на базе XLS-шаблонов). Обычно использует сервер основного приложения, но при необходимости может быть размещен на отдельном сервере
Документы	Хранение документов, размещенных в Системе ADVANTA
Приложение Цифровой помощник (модуль Триггеров)	Модуль, который общается с основной Системой по интеграционной шине и запускает выполнение запрограммированных сценариев по событию, по действию пользователя или по расписанию
База данных модуля Триггеров	БД для работы модуля Триггеров и хранения его внутренних данных

Модель OSI

Модель OSI актуальна для всех архитектурных решений.

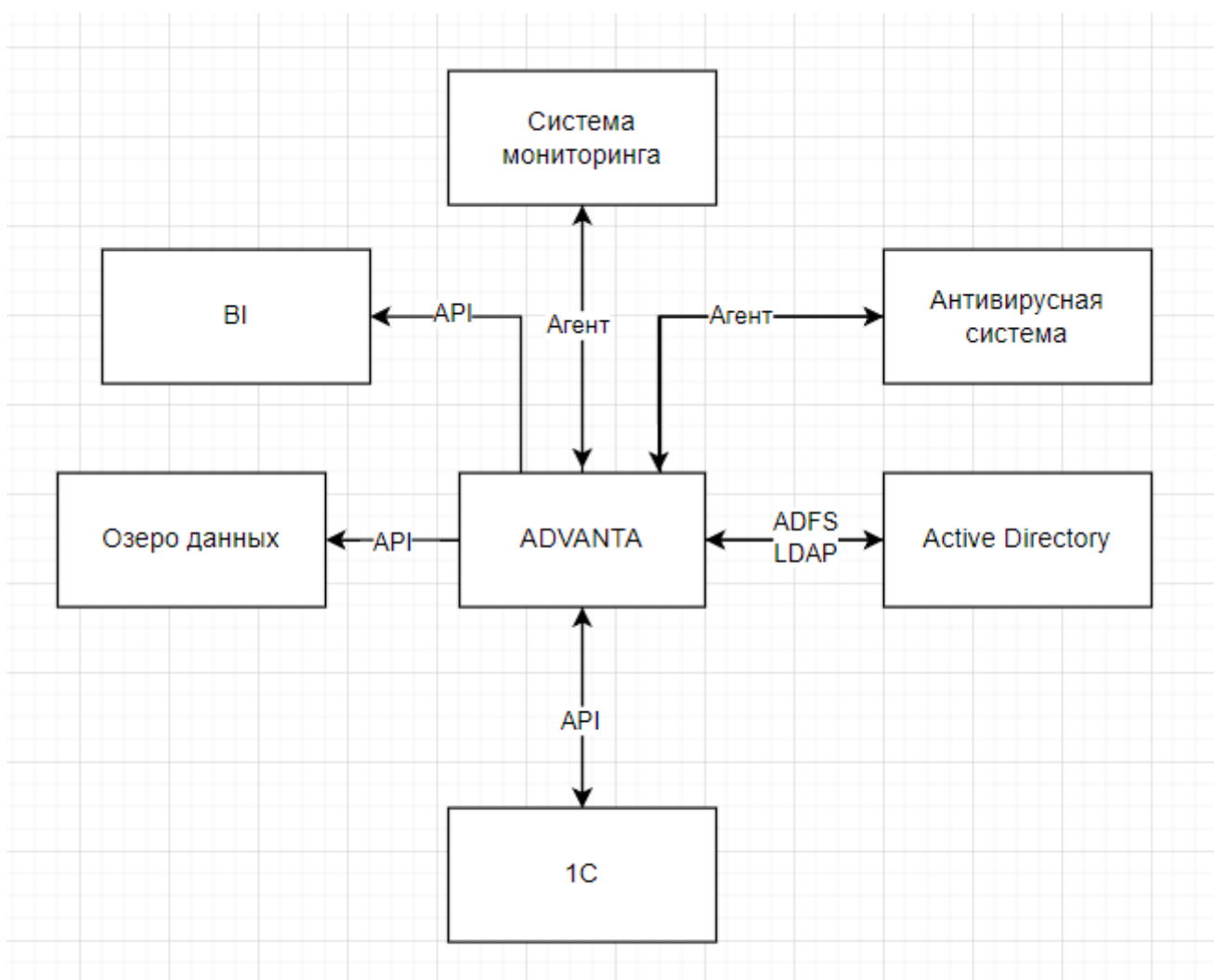


Сетевое взаимодействие

Стандартные порты взаимодействия с Системой:

Описание источника	Описание назначения	Протокол	Порт назначения	Описание
Сервер приложения	Подсеть и/или подсети в которых расположены конечные пользователи	TCP	443	Связь с локальными пользователями через корпоративную сеть передачи данных
Сервер приложения	Внешние пользователи сети Интернет	TCP	443	Связь с внешними пользователями через глобальную сеть Интернет
Сервер приложения	Системы, с которыми есть интеграция приложения ADVANTA (API метод)	TCP	443	Связь приложения ADVANTA и сторонних приложений
Сервер приложения	Системные администраторы	TCP	3389	Подключение системных администраторов к серверу по RDP
Сервер приложения	LDAP	TCP	389, 636, 3268, 3269	Разрешить приложению доступ к LDAP
Сервер приложения	SMTP-сервер	TCP	25	Разрешить приложению доступ к SMTP-серверу
Сервер баз данных	Сервер СУБД PostgreSQL	TCP	5432	Разрешить входящие соединения для сервера DB
Сервер баз данных	Системные администраторы	TCP	22	Разрешить системным администраторам подключаться к серверу по SSH

Структурная схема взаимодействия с другими системами:



Конфигурации архитектуры инфраструктуры

Базовый уровень (Минимальная конфигурация)

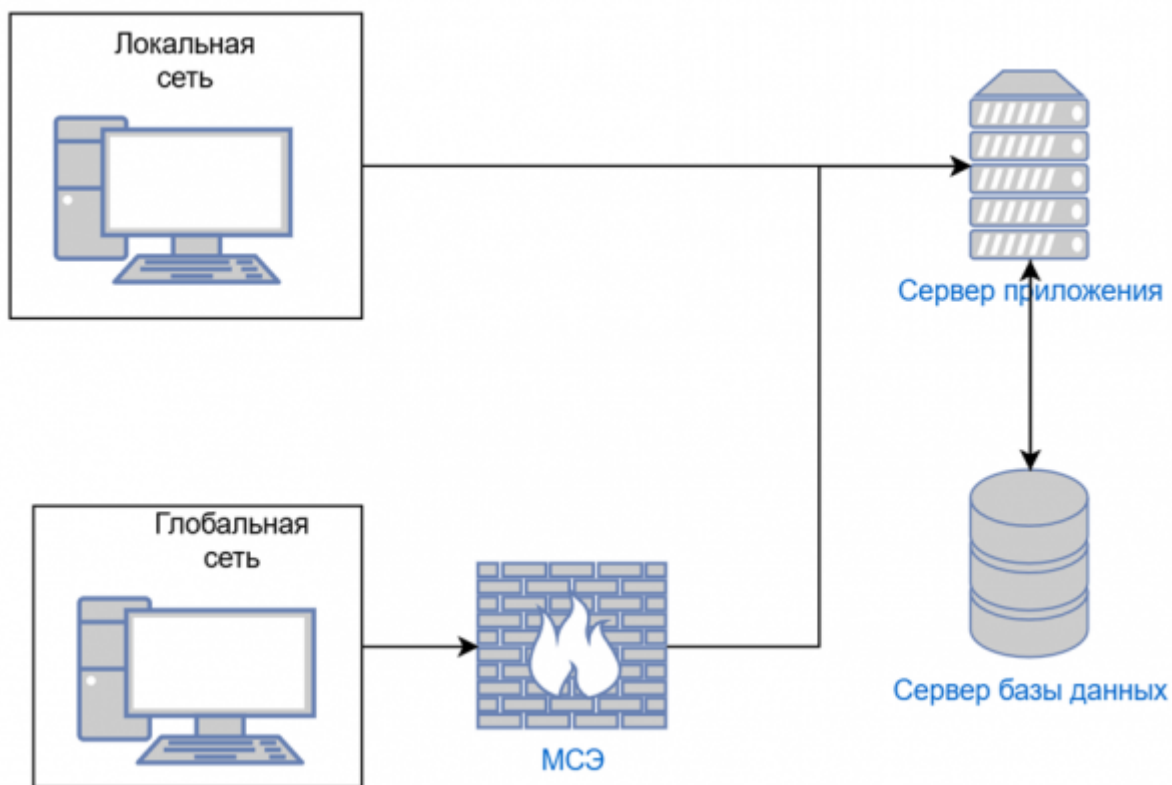
Для компаний:

- до 50 одновременно работающих пользователей;
- до 50 активных проектов (каждый по 3000-5000 вложенных объектов);
- стандартные отчеты (до 1000 строк);
- нет специальных требований к архитектуре;
- базовые меры информационной безопасности.

Размещение инфраструктуры на двух серверах. Возможно использование как физических, так и виртуальных мощностей.

Рекомендуемый процессор на хостах виртуализации Intel Xeon Platinum 8360H, либо аналог с базовой тактовой частотой не ниже 3.0 GHz и архитектурой x86.

Сервер	Назначение	Операционная система	CPU (Количество ядер)	RAM (Gb)	Storage ¹⁾ (Gb)	Disk IO
Сервер Приложений	Приложение ADVANTA Приложение Триггеров Отчеты	Linux/Windows 2012 и старше	8	32	128	3000+ IOPS
Сервер Базы данных	Базы данных ADVANTA Триггеров Документов ²⁾		8	32	256	12000+ IOPS



Стандартный уровень (Масштабируемая конфигурация)

Для компаний:

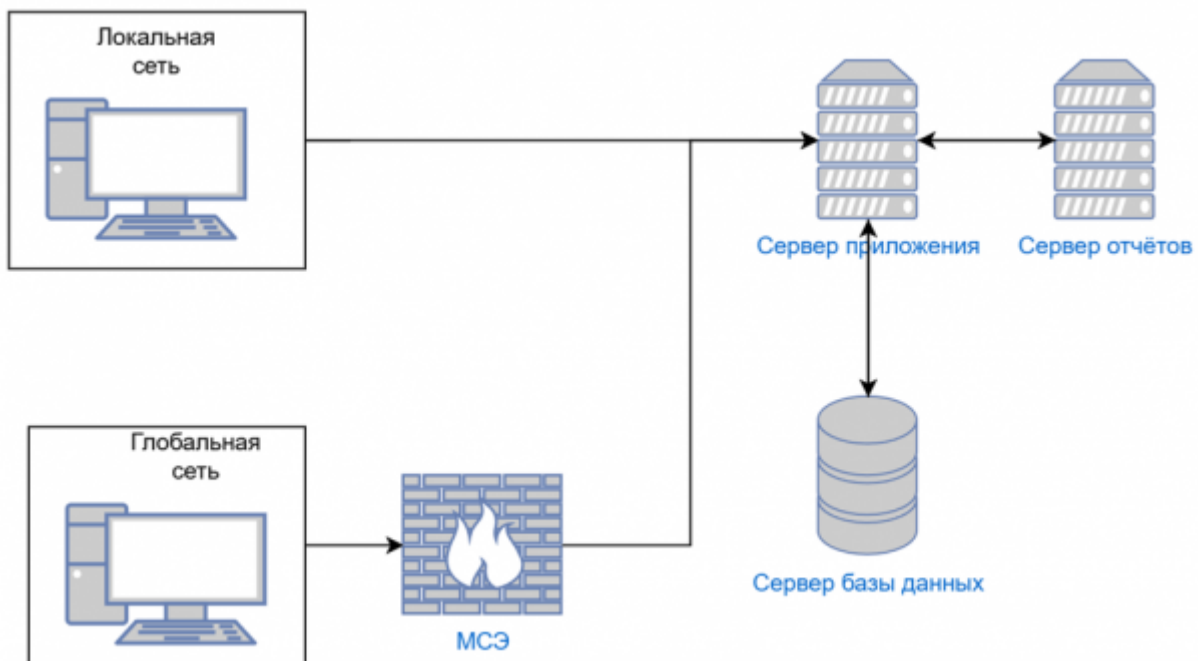
- до 200 одновременно работающих пользователей;
- до 200 активных проектов (каждый по 5000-7000 вложенных объектов);
- расширенные отчеты (до 10 000 строк);
- частичная оптимизация архитектуры;
- соответствие базовым стандартам ИБ.

Архитектура предполагает вынесение высоконагруженных модулей на отдельные серверы. На схеме ниже представлен пример вынесения модуля отчетов на отдельный сервер. Но такое решение можно применить к любому модулю, описанному выше в компонентах Системы.

Размещение инфраструктуры на трех серверах. Возможно использование как физических, так и виртуальных мощностей.

Рекомендуемый процессор на хостах виртуализации Intel Xeon Platinum 8360H, либо аналог с базовой тактовой частотой не ниже 3.0 GHz и архитектурой x86.

Сервер	Назначение	Операционная система	CPU (Количество ядер)	RAM (Gb)	Storage (Gb)	Disk IO
Сервер Приложений	Приложение ADVANTA Приложение Триггеров	Linux / Windows 2012 и старше	16	96	128	3000+ IOPS
Сервер Базы данных	Базы данных ADVANTA Триггеров Документов	Linux	16	64	256	12000+ IOPS
Сервер отчетов	Вычисление данных по отчётам	Linux / Windows 2012 и старше	6	16	128	3000+ IOPS



Расширенный уровень (Корпоративная конфигурация)

Для компаний:

- до 1000 одновременно работающих пользователей;
- до 500 активных проектов (каждый по 8000-10000 вложенных объектов);
- комплексные аналитические отчёты (до 10000 строк);
- оптимизированная архитектура;
- соответствие базовым стандартам ИБ.

1)
Размер дискового хранилища зависит от количества данных в Системе. Указан примерный размер.

2)

Документы могут быть размещены на отдельном сервере и подключены к Системе ADVANTA в качестве дополнительного диска или через SMB.

From:

<https://wiki.a2nta.ru/> - Wiki [3.x]

Permanent link:

https://wiki.a2nta.ru/doku.php/product/settings/system/infrastructure_and_sizing?rev=1747047335

Last update: **12.05.2025 10:55**

